

Einstrahl-Trockenläufer Reedkontakt

ETK-EAK, ETW-EAK



Unsere Einstrahl-Trockenläufer Reedkontakt sind bestens für die elektronische Datenerfassung geeignet. Der Kontaktausgang kann an verschiedene Messdatensysteme angeschlossen werden.

- Vorbereitet zur Einbindung in diverse Fernauslesesysteme
- Temperaturbereich bis 50 °C (kalt) und bis 90 °C (warm)
- Nenndurchfluss Q_3 2,5 in m^3/h bis Q_3 4 in m^3/h
- Nennweite DN13 bis DN20
- Baulängen 80 mm bis 130 mm
- Impulswertigkeiten 10 Liter bis 100 Liter pro Impuls (weitere auf Anfrage)
- MID-Messklasse (Q_3/Q_1) bis R80 horizontal und bis R40 vertikal
- 5-Rollen-Kontaktzählwerk
- Kabellänge 2 m
- Manipulationssicher durch Metallhaube
- Druckbelastung max. 1,6 MPa
- Schutzart IP65

Ein Tochterunternehmen
der  WEHLE - Gruppe.

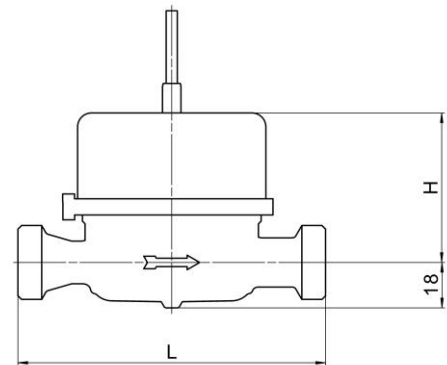
Einstrahl-Trockenläufer Reedkontakt

ETK-EAK, ETW-EAK

TECHNISCHE DATEN

Typ

ETK-EAK = Kaltwasser von 0,1 °C bis 50 °C
 ETW-EAK = Warmwasser von 0,1 °C bis 90 °C



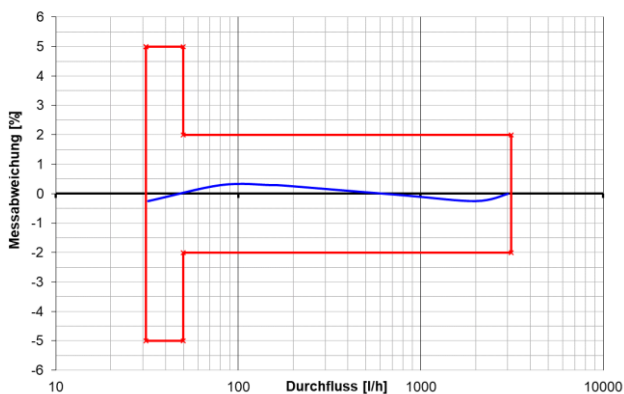
Einbaulage	Länge* L in mm	Höhe H in mm (ca.)	Nenndurchfluss Q3 in m3/h	Nennweite DN in mm	Anschluss- gewinde in Zoll	Anlauf** in l/h	Durchfluss Q' bei 1 bar Druckverlust in l/h (ca.)	Gewicht in kg (ca.)
horizontal	80	54	2,5	15	G 3/4 B	8	3300	0,4
	100	54	2,5	15	22x14h	8	3300	0,4
	110	54	2,5	15	G 3/4 B	8	3300	0,4
	115	54	2,5	13	G 7/8 - 3/4 B	8	3300	0,4
	115	54	2,5	15	G 3/4 B	8	3300	0,4
	130	54	2,5	15	G 3/4 B	8	3300	0,6
	130	54	2,5	20	G 1 B	8	3300	0,6
	130	54	4	20	G 1 B	15	5500	0,6

* Zusätzliche Baulängen auf Anfrage

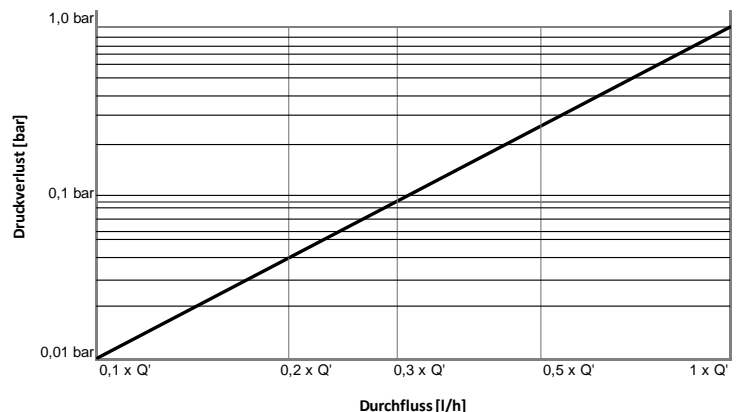
** Gerätetypische Werte in horizontaler Einbaulage

Der Zähler benötigt keine Ein- und Auslaufstrecken (U0/D0).

Typische Fehlerkurve für Q₃ 2,5 R80H



Typische Druckverlustkurve



Einstrahl-Trockenläufer Reedkontakt

ETK-EAK, ETW-EAK

TECHNISCHE DATEN

Schaltgleichspannung:	200 V
Schaltstrom:	500 mA
Schaltzeit:	0,5 ms
Transportstrom:	500 mA
Übergangswiderstand:	150 mOhm
Kapazität:	0,2 pF

weitere technische Daten auf Anfrage

ZULASSUNGEN / ZERTIFIKATE / NORMEN

- EU-Baumusterprüfbescheinigung nach Richtlinie 2014/32/EU (MID)
- OIML R49
- EN 14154
- KTW-BWGL / W270 (D)

SONDERAUSSTATTUNG

- Individuelle Beschriftung (nach Kundenwunsch) der Metallhaube durch Aufkleber
- Individuelle Kunden-Seriennummer (bis max. 14-stellig)
- Ohne Metallhaube

VARIANTEN



Abb. ETW-EAK (Warmwasser)

Andrae Wassertechnik GmbH

Kontaktaten Vertrieb:

Telefon: +49 7723 5036-20

Telefax: +49 7723 5036-22

info@andrae-wassertechnik.de