

## Mehrstrahl-Trockenläufer Reedkontakt

MTK-...WK, MTW-...WK



Unsere Mehrstrahl-Trockenläufer Reedkontakt sind bestens für die elektronische Datenerfassung geeignet. Der Kontaktausgang kann an verschiedene Messdatensysteme angeschlossen werden.

- Vorbereitet zur Einbindung in diverse Fernauslesesysteme
- Temperaturbereich bis 50 °C (kalt) und bis 90 °C (warm)
- Nenndurchfluss  $Q_3$  2,5 in  $\text{m}^3/\text{h}$  bis  $Q_3$  25 in  $\text{m}^3/\text{h}$
- Nennweite DN15 bis DN50
- Baulängen 105 mm bis 300 mm
- Impulswertigkeiten 10 Liter bis 100 Liter pro Impuls (weitere auf Anfrage)
- Zulassung MID-Messklasse ( $Q_3/Q_1$ ) bis R100 horizontal und bis R40 vertikal
- 5-Rollen-Kontaktzählwerk
- Kabellänge 2 m
- Manipulationssicher durch Metallhaube
- Druckbelastung max. 1,6 MPa
- Schutzart IP65

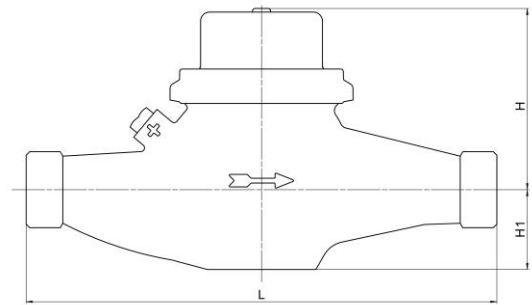
# Mehrstrahl-Trockenläufer Reedkontakt

MTK-...WK, MTW-...WK

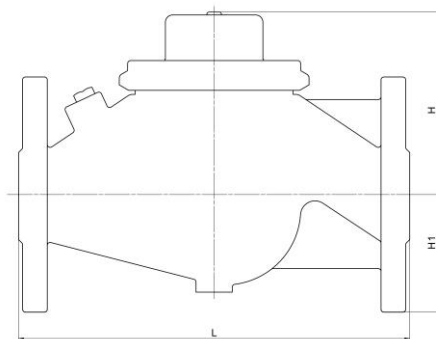
## TECHNISCHE DATEN

### Typ

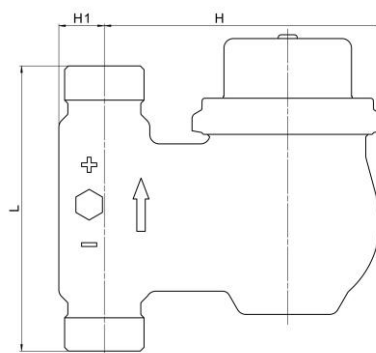
- MTK-... = Kaltwasser von 0,1 °C bis 50 °C
- MTW-... = Warmwasser von 0,1 °C bis 90 °C



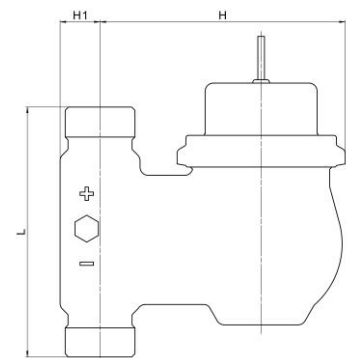
MTK-HWK  
MTW-HWK



MTK-HWK (Anschlussgewinde F50)  
MTW-HWK (Anschlussgewinde F50)



MTK-SWK,  
MTW-SWK



MTK-FWK,  
MTW-FWK

Einbaulage	Typ	Länge* L in mm	Höhe H in mm (ca.)	H1 in mm	Nenndurch- fluss Q3 in m <sup>3</sup> /h	Nennweite DN in mm	Anschluss- gewinde in Zoll	Anlauf** in l/h	Durchfluss Q' bei 1 bar Druckverlust in l/h (ca.)	Gewicht in kg (ca.)
horizontal	MTK-HWK MTW-HWK	165	89	34	2,5	15	G ¾ B	8	4500	1,5
		190	91	32	4	20	G 1 B	9	5600	1,6
		260	100	44	6,3	25	G 1 ¼ B	14	11000	2,9
		260	100	44	10	25	G 1 ¼ B	17	12500	2,9
		260	100	44	10	32	G 1 ½ B	17	12500	2,9
		300	109	55	16	40	G 2 B	19	24000	4,9
		300	126	57	25	50	G 2 ½ B	20	31250	9,5
		300	126	70	25	50	F50	20	31250	11,5
Steigrohr	MTK-SWK MTW-SWK	105	130	18	2,5	20	G 1 B	8	5500	1,7
		105	130	18	4	20	G 1 B	9	5500	1,7
		150	148	24	6,3	25	G 1 ¼ B	14	12500	2,8
		150	148	24	10	25	G 1 ¼ B	17	12500	2,8
		150	181	30	16	40	G 2 B	19	26000	4,7
		200	181	30	16	40	G 2	19	26000	5,0
Fallrohr	MTK-FWK MTW-FWK	105	130	17	4	20	G 1 B	8	5500	1,9
		105	130	17	2,5	15	G 1	8	5500	1,9

\* Zusätzliche Baulängen auf Anfrage

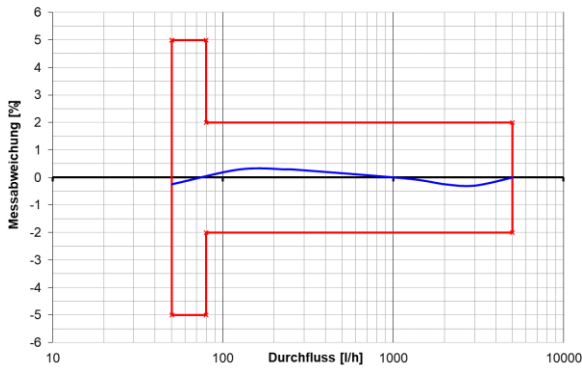
\*\* Gerätetypische Werte in horizontaler Einbaulage

Der Zähler benötigt keine Ein- und Auslaufstrecken (U0/D0).

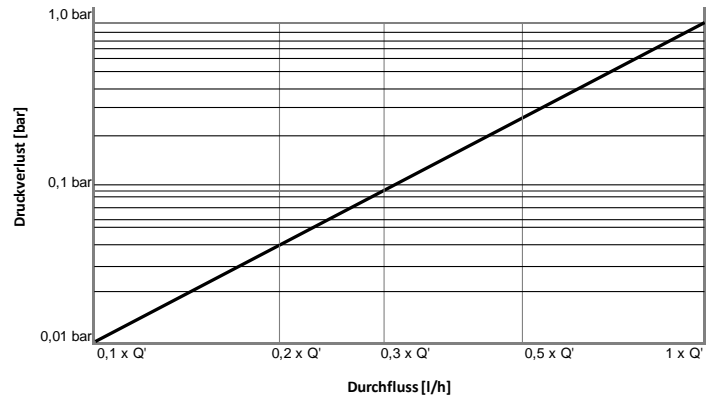
# Mehrstrahl-Trockenläufer Reedkontakt

MTK-...WK, MTW-...WK

Typische Fehlerkurve für Q<sub>3</sub> 4 R80H



Typische Druckverlustkurve



## TECHNISCHE DATEN

Schaltgleichspannung:	200 V
Schaltstrom:	500 mA
Schaltzeit:	0,5 ms
Transportstrom:	500 mA
Übergangswiderstand:	150 mOhm
Kapazität:	0,2 pF

weitere technische Daten auf Anfrage

## ZULASSUNGEN / ZERTIFIKATE / NORMEN

- EU-Baumusterprüfbescheinigung nach Richtlinie 2014/32/EU (MID)
- OIML R49
- EN 14154
- KTW-BWGL / W270 (D)

## SONDERAUSSTATTUNG

- Individuelle Beschriftung (nach Kundenwunsch) der Metallhaube durch Aufkleber
- Einsteck-Rückflussverhinderer
- Individuelle Kunden-Seriennummer (bis max. 14-stellig)
- Ohne Metallhaube

**Andrae Wassertechnik GmbH**  
 Kontaktdaten Vertrieb:

Telefon: +49 7723 5036-20  
 Telefax: +49 7723 5036-22  
 info@andrae-wassertechnik.de